

说明书

多功能数码内窥镜



型号:

特性:

- 3.5英寸QVGA分辨率真彩液晶显示屏
- 通过高质量插值可实现最高300万像素拍照和720P视频录制。具有4倍数码放大和360画面旋转功能
- 8.2毫米直径高感光防水摄像头，画质清晰
- 可分离式屏幕，通过1.5米线实现屏幕与机身分离使用，适应不同工作环境
- 1W高亮Cree LED手电筒辅助照明
- 手柄可调节方向
- 不锈钢加强机身坚固耐用



产品简介

应用介绍

安全与维护

使用说明

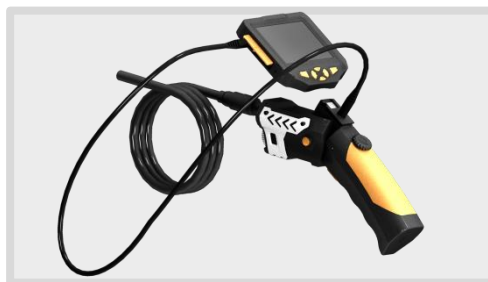
参数

产品简介

NTS系列数码检测摄像系统，是Novotech精心设计制造的便携式，多功能数码视频内窥镜产品，拥有3.5寸大屏幕液晶显示器，带有6颗辅助照明的直径8.2mm高清晰度摄像头，摄像头采用高感光芯片，能够提供优秀的图像质量和低照度良好的使用性能。同时，NTS系列产品还集成了一颗高亮度的CREE LED照明手电筒，作为在黑暗环境下的辅助。

NTS系列产品采用专利外观设计，人性化的操作方式使用户可以轻松单手操作，并且通过可旋转手柄以及可拆卸式显示屏，让用户在不同的使用环境下方便快捷的转换使用方式。不锈钢保护壳和独具匠心的坚固结构设计，确保了本产品持久耐用，不易损坏的出色质量！

NTS系列窥镜广泛应用于许多领域，如汽修，家用，机械，化工，航空，安全和其它领域。适用于各种难以用眼睛直接观察到的地方的检查，同时它输出的视频信号能方便显示出来，如在监视器、电视机、便携式播放器等有视频播放功能的显示设备上，而NTS200型号更具有高清拍照，录像等扩展功能



应用范围

本产品适用于：

- 汽车，发动机，机械维修检测
- 管道，建筑结构查视
- 科学实验
- 户外探测
- 家庭辅助查视难以看到和接触到的位置





警告：请在使用本产品前仔细阅读产品说明书并按照说明书指导使用，以免因不当使用造成损失和伤害！

安全注意事项：

- 请保持产品清洁，避免直接接触油污，水和其他危险品。
- 请确认使用环境安静卫生。
- 本产品不适用于医疗和人体。
- 请不要让儿童接触和操作本产品。
- 在使用时请保持姿势平衡，勿过度倾斜身体。

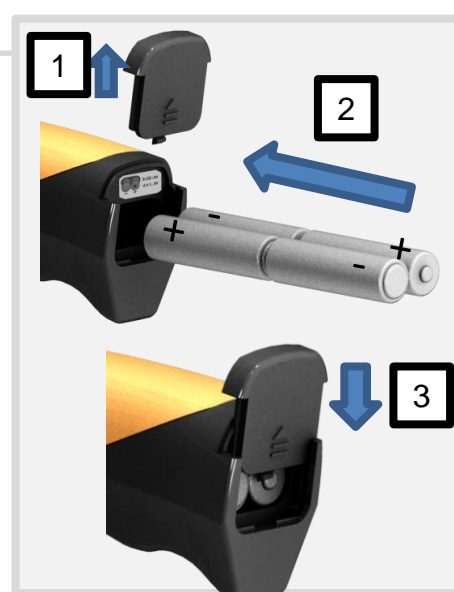
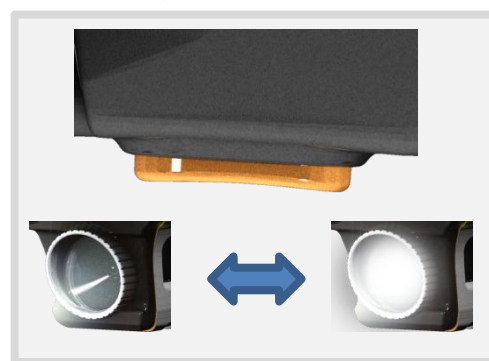
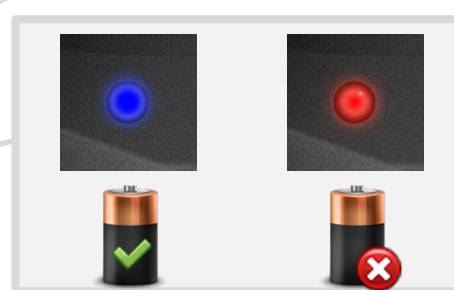
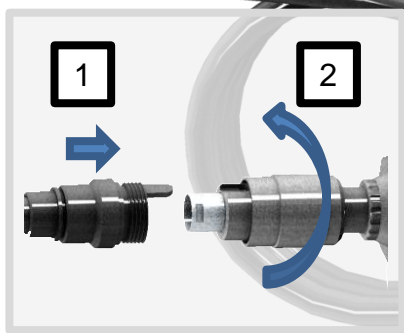
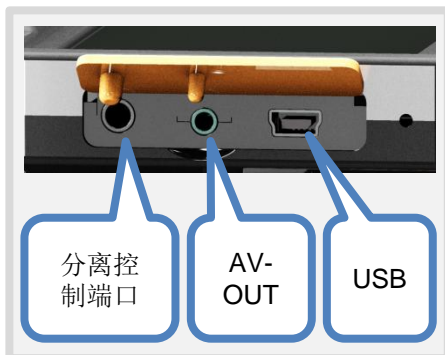
电池：

- 只能使用5号AA碱性电池或可充电镍氢电池。
- 请在电量指示灯变为红色时更换电池。
- 请在长时间不使用本产品时取出电池。

维护保养：

- 请保持镜头清洁。
- 如有损坏，请勿自行拆卸，联系购买处或代理商获得维修服务。

使用说明





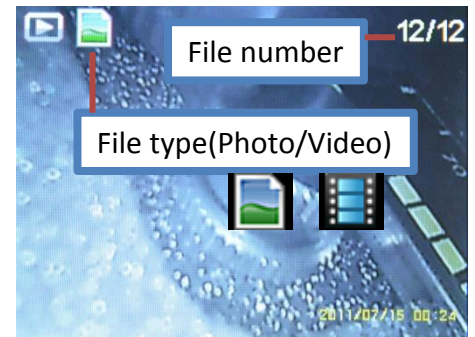
插入TF卡：

⚠️ 请在关机状态进行插拔TF卡操作。

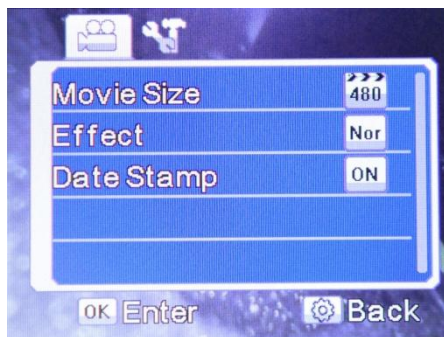
⚠️ 操作时请不要过度用力以损坏卡槽结构。



点击 在拍照/录像模式下，进行照片抓取和视频录制。



点击“MODE”按键切换模式
拍照 录像 回放



点击 进入设置菜单



进入设置菜单以后，再次点击“MODE”按键进入高级设置

菜单结构

点击  进入设置菜单以改变设置，默认值：●

拍照



分辨率

3M(2048×1536)

2M(1600×1200)

● VGA(640×480)

效果

● 正常

黑白

日期戳

● On

Off

录像



视频尺寸

1280×720

● 640×480

320×240

效果

● 正常

黑白

日期戳

● On

Off

回放



锁定

1个/所有

解锁

删除

1个文件

所有文件

多图浏览

4宫格

9宫格

高级设置



点击  后再点击 **MODE** 按键进入高级设置

时间和日期

YY/MM/DD

Hour/Minute

Display Style

语言

● 英语

德语

中文

西班牙文

法语

俄语

日语

TV OUT

NTSC

● PAL

声音

快门声

开机声

电源频率

● 50hz

60hz

自动关机

● 3 分钟

5 分钟

10 分钟

关闭功能

格式化卡

Yes

No

恢复默认设置

Yes

No

分离控制模式说明



参数

屏幕:

类型: 3.5英寸真彩液晶显示器

分辨率: 320*240 pixels (QVGA)

画面旋转: 360° 画面翻转

录像分辨率: 720*480, 1280*720(Pixels)

拍照分辨率: 720*480, 1600*1200,

2048*1536(Pixels)

菜单语言: 中文, 英文, 法文, 西班牙语, 德文, 日文, 葡萄牙文

端口: 屏幕分离远程控制端口; AV 输出接口 USB口, TF存储卡插槽

摄像头:

直径: 8.2mm

软管直径: 7.0mm

软管长度: 100cm (可选配其他长度软管)

分辨率: 30万像素

可视角度: 60°

对焦范围: 80mm—infinity

辅助照明: 6 颗可调亮度LED灯

其他:

LED手电筒: 1W CREE LED

工作温度: 32° to 113° F (0° to 45° C)

电源: 4*AA 干电池

电池使用时间: 4-5小时

重量: 435g

认证证书: CE RoHS

包含:

主机

说明书

摄像头软管

扩展配件 – 小磁铁, 小钩子

屏幕分离远程控制线

视频输出线

USB数据线

包装箱

EU Environmental Protection

Waste electrical products should not be disposed of With household waste. Please recycle where facilities Exist. Check with your local authority or retailer for Recycling advices.

